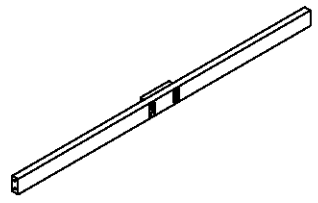
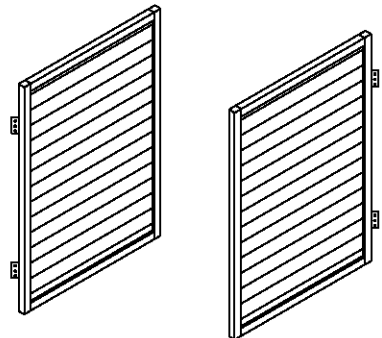
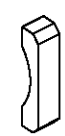
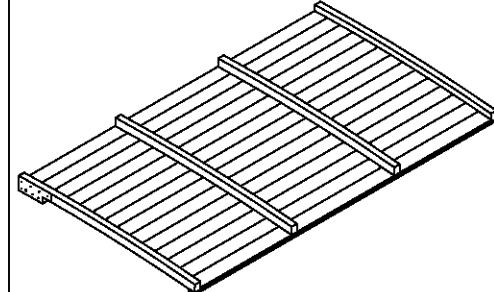
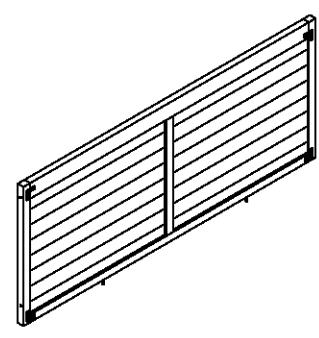

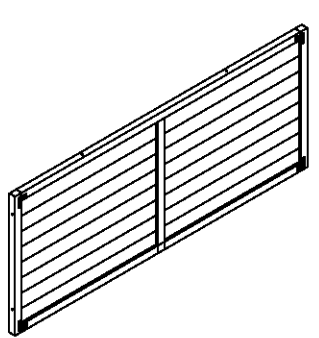

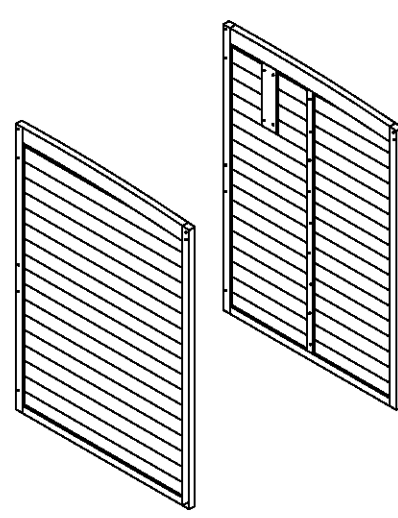




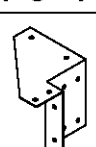
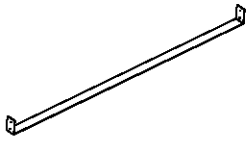
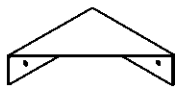
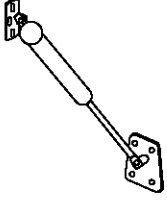

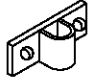

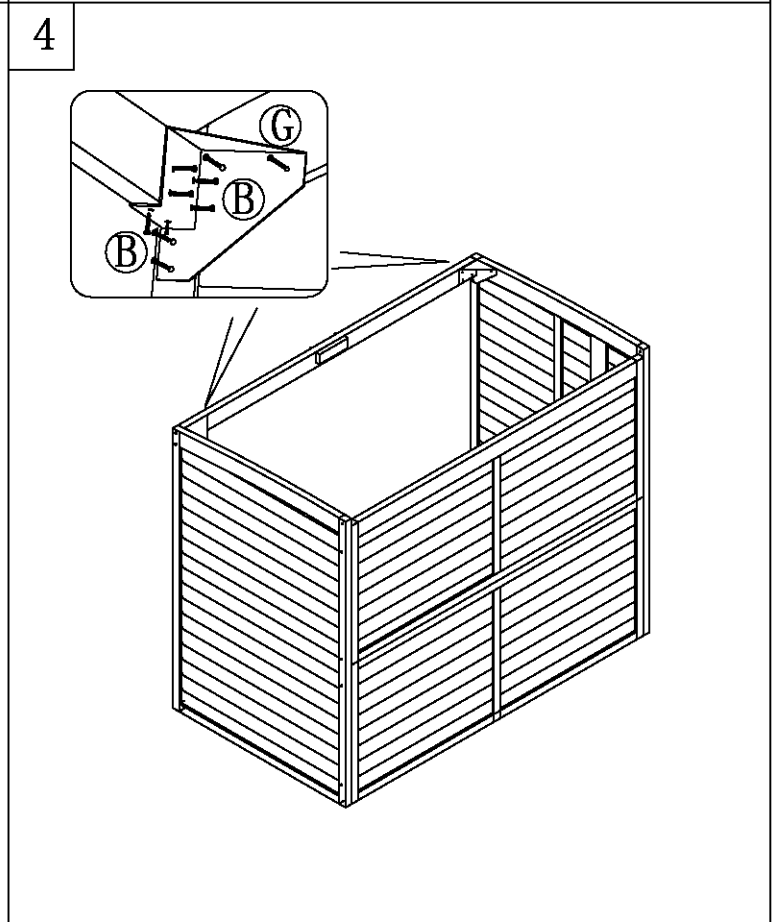
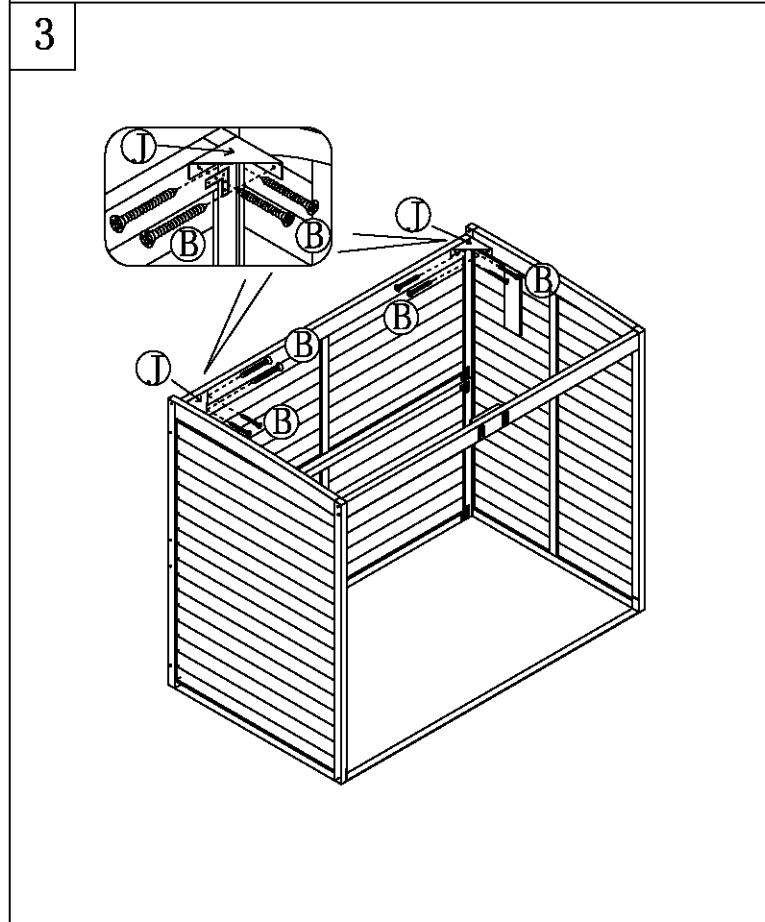
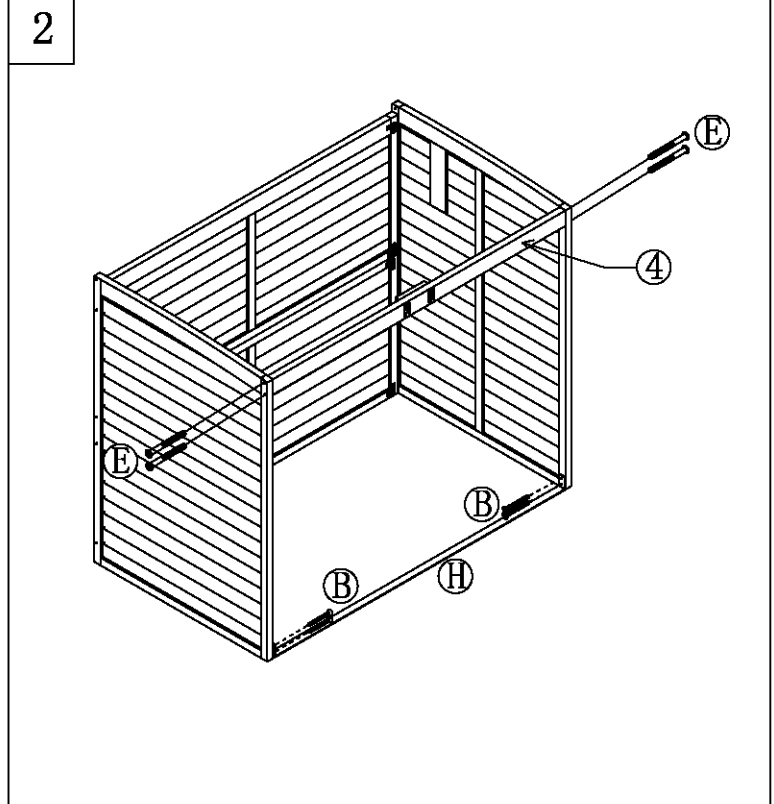
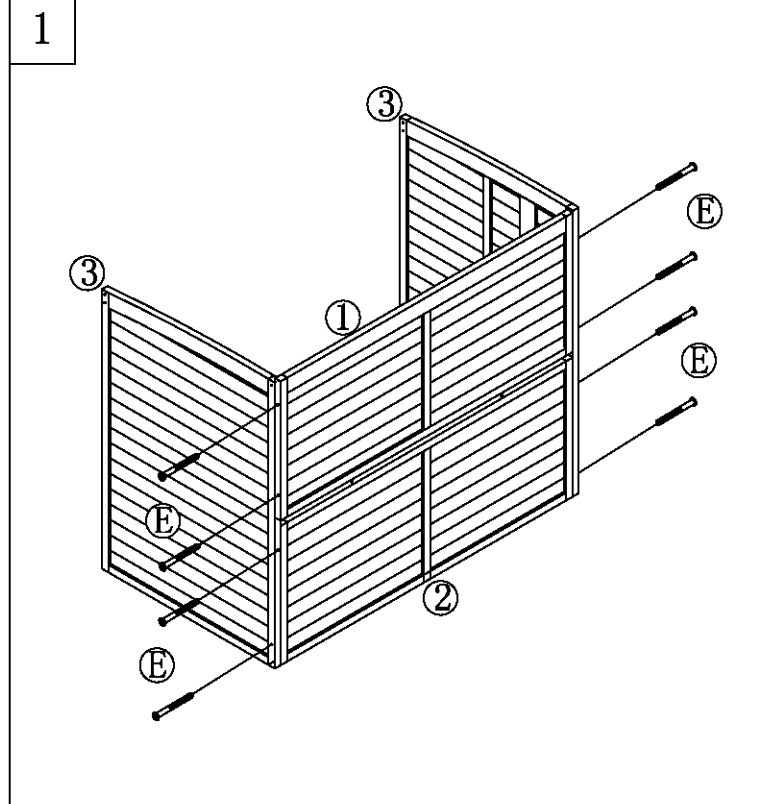
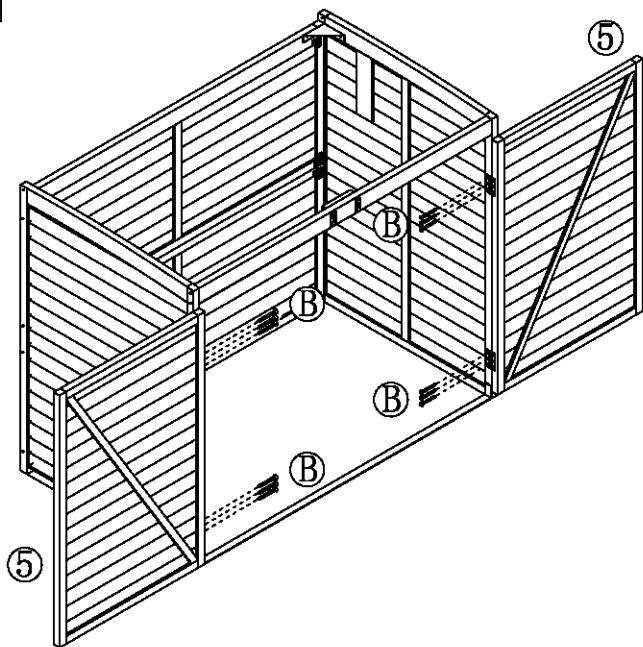
			4		1pc
			5		2pcs
			6		2pcs
			7		1pc
1		1pc	A	 3*16	8Pcs
2		1pc	B	 3*20	52Pcs
3		2pcs	C	 3*20	4Pcs
			D	 3.5*50	4Pcs
			E	 Ø6*50	12Pcs
			F	 Ø6*75	2Pcs
			G		2Pcs

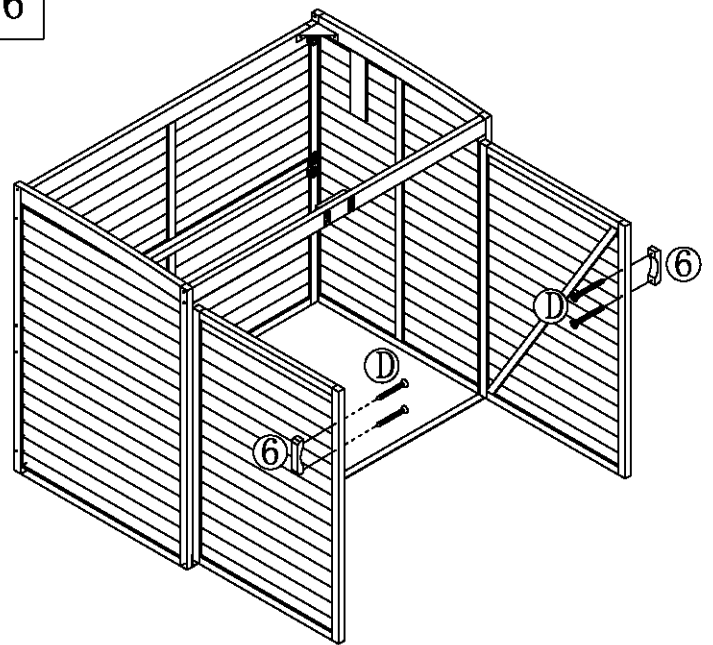
H		1Pc	J		2Pcs
I		2Pcs	K		1Pc
			L		2Pcs
			M		1Pc



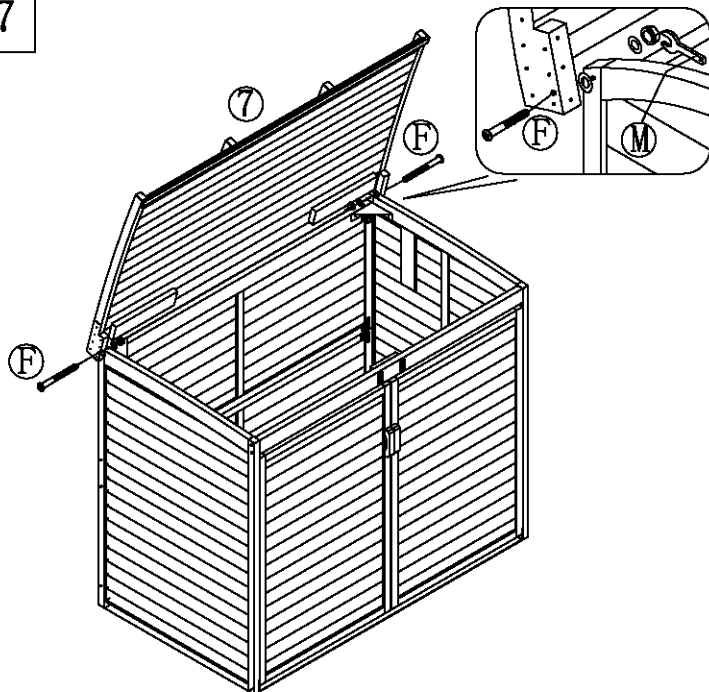
5



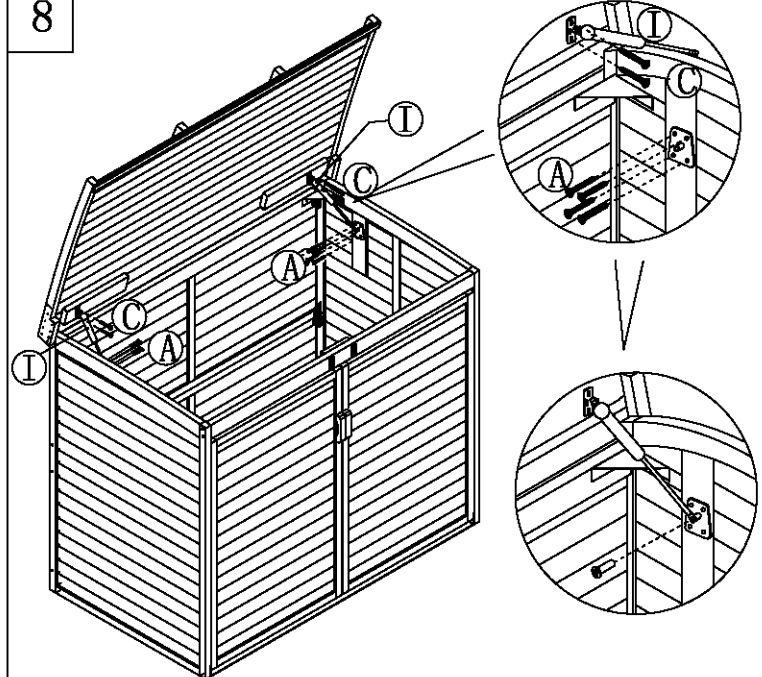
6



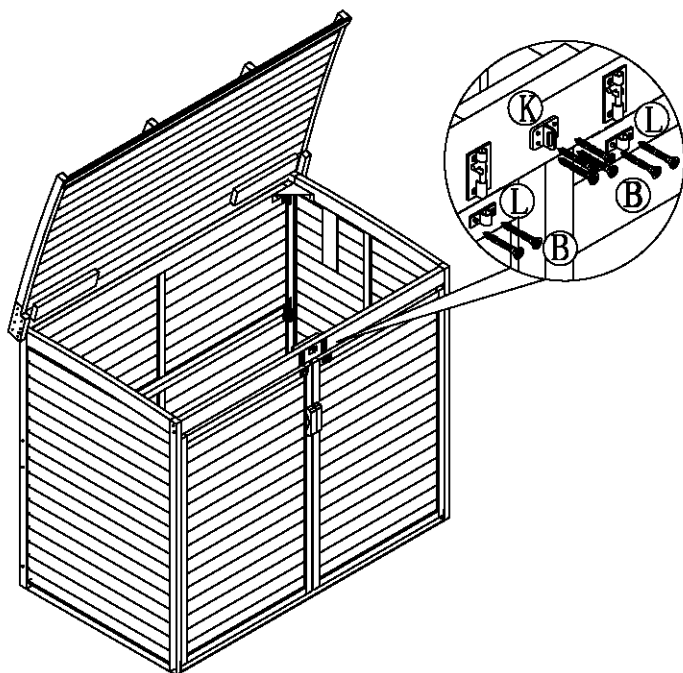
7



8



9



10

